

PEARL-LINE ALL BROTHERS CORPORATION

# PABCO Parts NEWS

## パブコ取り扱い製品のご案内

パブコ取り扱い製品として、LEDマーカーを紹介させていただきます。

本品は従来の電球タイプに比べて、防水対策を強化してあり

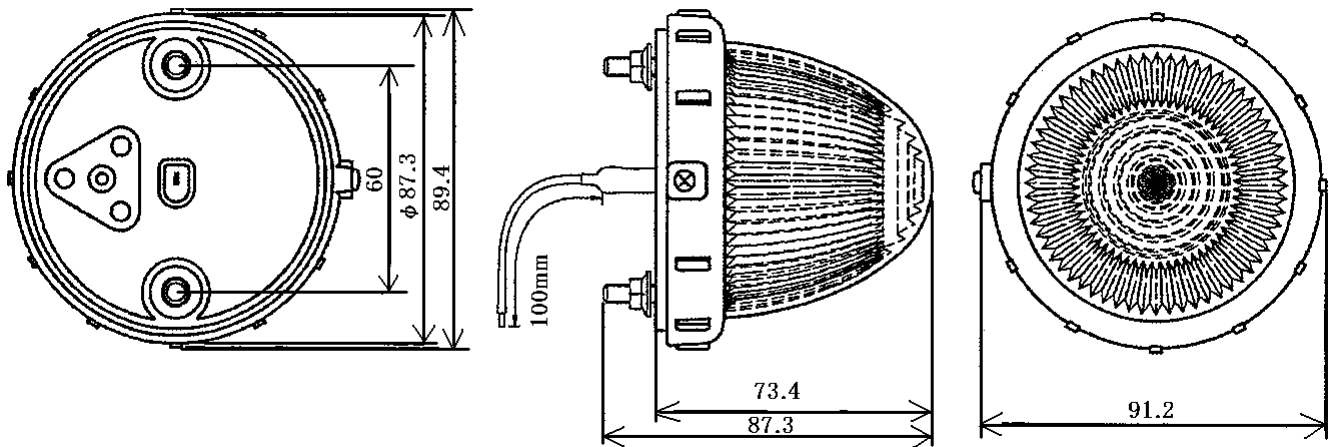
結露や、内部への浸水によるショートといったトラブルを解消した製品です。

灯火器保安基準にも適合していますので安心してご使用いただけます。

詳しくは下記の通りとなっております。

尚、価格、詳細については弊社担当までお問合せ下さい。

これを機会に是非ご用命ください。



名称	部品番号	レンズ色	定格電圧	光度	耐久時間
マーカーランプ	KA596520	黄色(アクリル)	24V	6,000mcd	40,000 時間