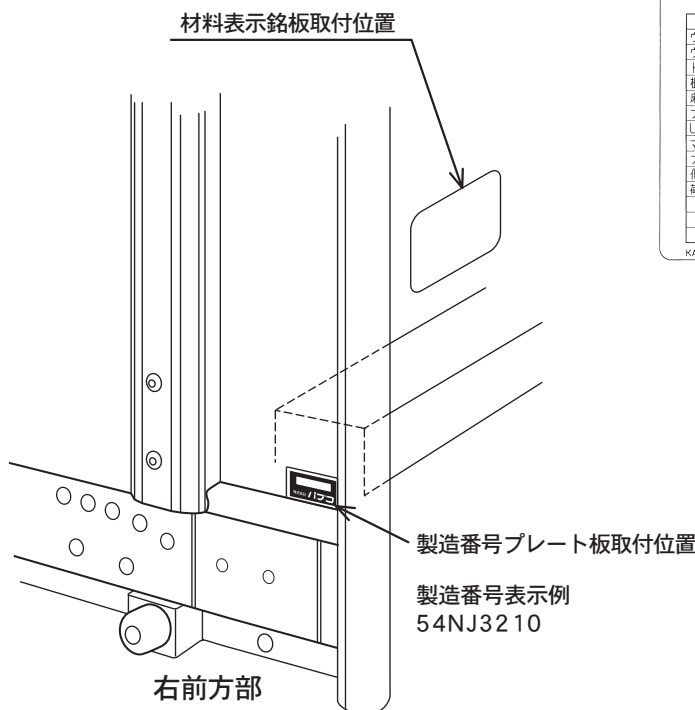
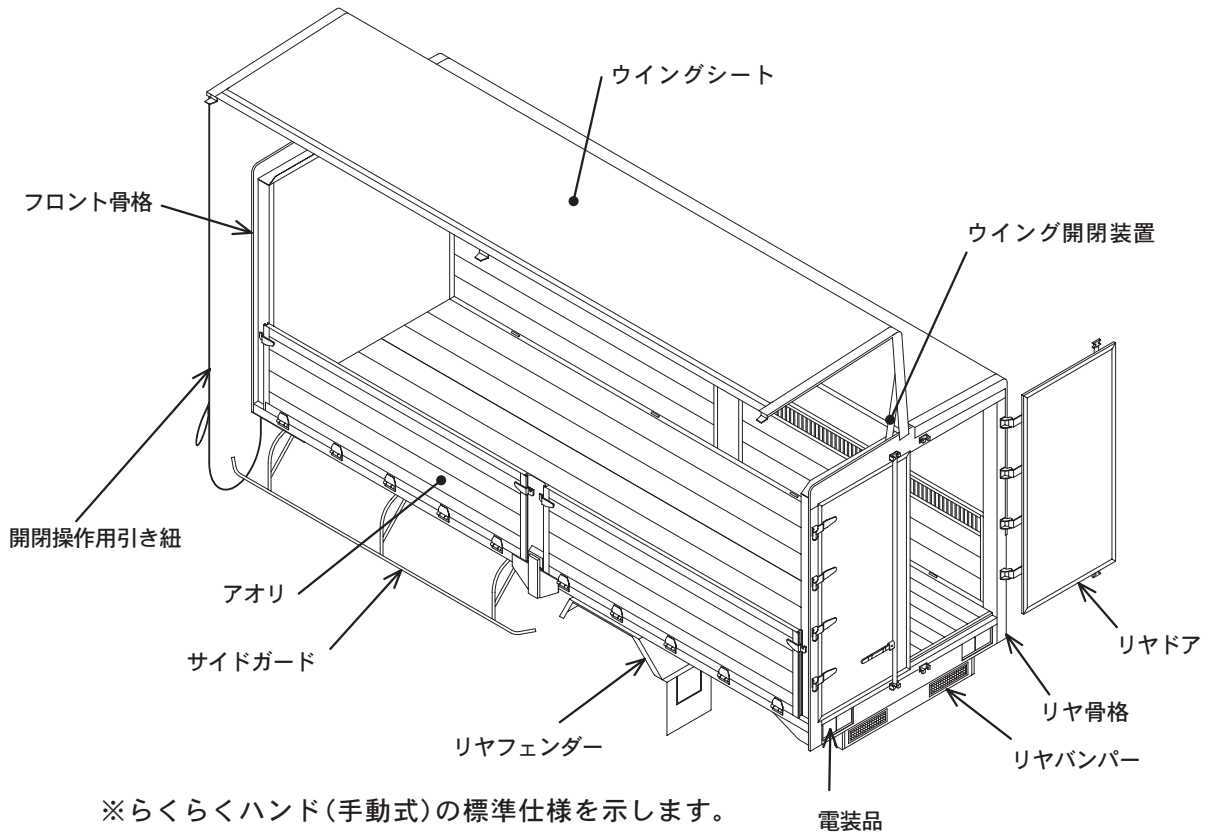


幌ウイングボデーらくらくハンド/らくらくミニモーション解体マニュアル

2005年5月

株式会社 **イブコ**

1. 概略構造

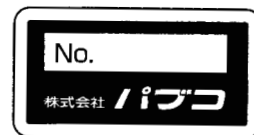


らくらくハンド架装物樹脂類材料表 (出荷時)

品目名	材料	備考
ウイングシート	PVC	
ウイング・アオリパッキン	EPDM	
ドアパッキン	PVC	
板太パッキン	再生プラスチック	車種により取付け
床下防水シート	PP	車種により取付け
フックカバー	PP+PE	車種により取付け
Uボルトスパーサー	再生プラスチック	車種により取付け
マッドガード	EVAC	
プラットフォームクッション	EP	車種により取付け
化粧内板(表面フィルム)	PE	車種により取付け
荷室内クッション	PE	車種により取付け

KA595B45 株式会社

材料表示銘板



製造番号プレート

2. 注意事項

2-1. 作業上の注意

- 1) 作業を安全に行うため、定められた作業服、作業帽、安全靴を着用し、作業内容に応じて保護メガネ、耳栓、防塵マスク等の保護具を着用して下さい。
- 2) 高所作業については、安全帯、足場の確保等転落防止処置を講じて下さい。
- 3) 燃料系及び作動油等の除去・回収に当たっては消防法を遵守し、引火・爆発が発生しない環境下及び方法で行ってください。
- 4) 油脂・液体系の回収に当たっては、地下浸透や施設外流出が発生しない環境下及び方法で行って下さい。
- 5) タンク等の解体時は有害物質などの除去・洗浄を完全に行い、安全を確保した上で作業して下さい。

2-2. 事前選別対象物

主に解体業者が行う事前選別とは使用済み架装物等に含まれる有害物質及び埋立てが禁止されている部品・材料等、並びにそれらを含む部品を破碎処理する前工程で選別し、適正に保管、処分する作業を言います。

事前選別対象物は車体工業会ホームページを参照してください。

2-3. 環境負荷物質の取り扱い

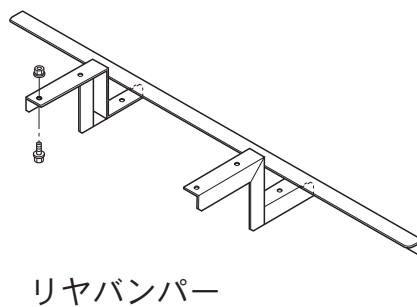
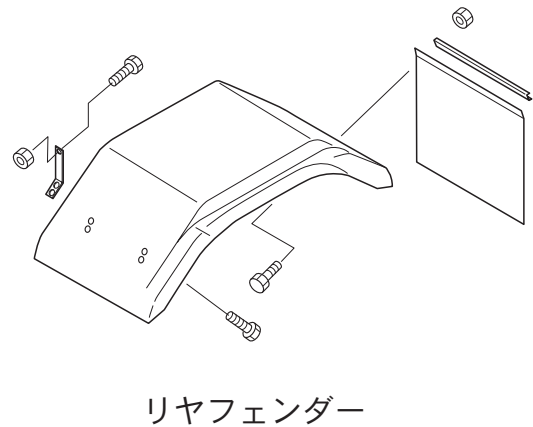
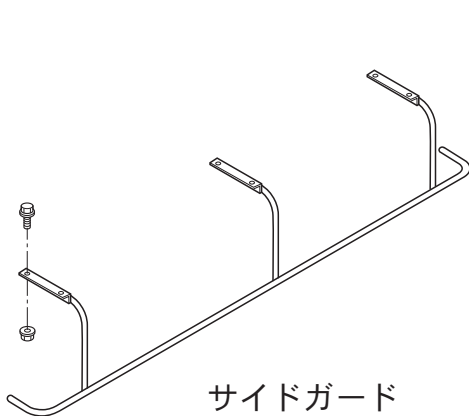
環境負荷物質を含む部品等については、確実に分離し適正な処理に努めて下さい。
環境負荷物質使用部品事例は車体工業会ホームページを参照して下さい。

2-4. FRP、断熱材、木材の解体後処理については、車体工業会ホームページ「処理協力事業者一覧表」を参照し、適正に処理して下さい。

3. 解体手順

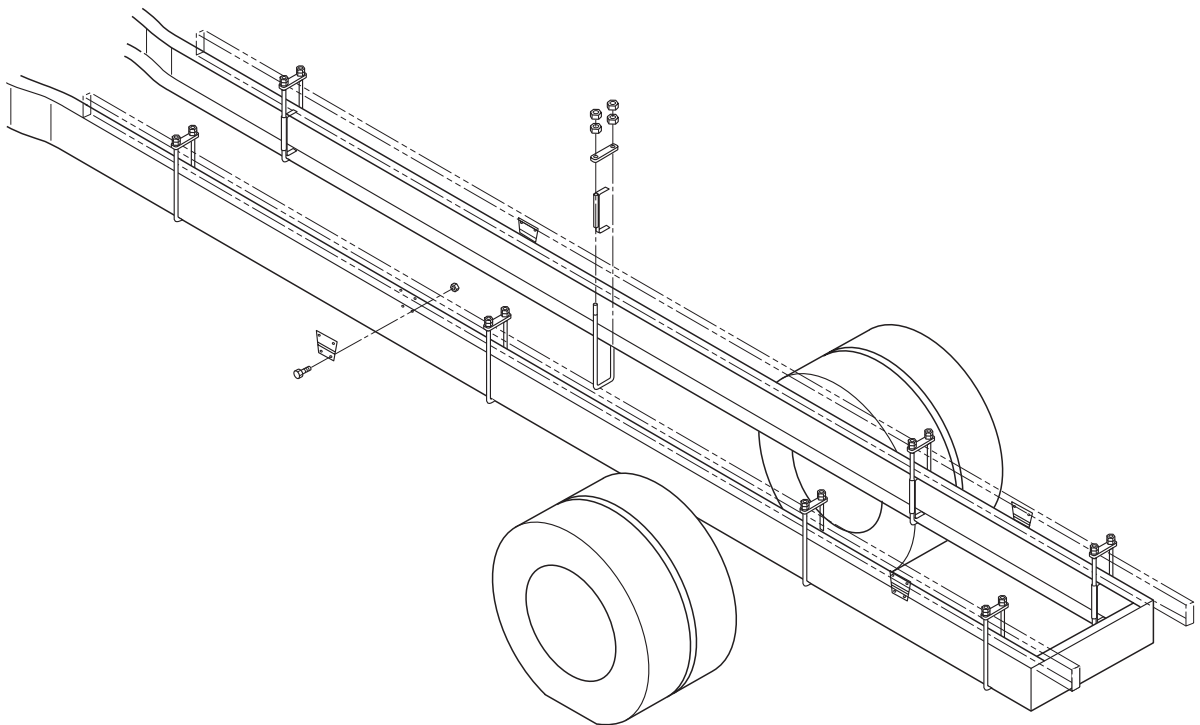
3-1. 艀装部品の取外し

- 1) サイドガード、リヤフェンダー、リヤバンパー等の下回り部品を、固定しているボルト、ナットを外し、横根太やシャシフレームから取外します。
- 2) 内装材、ラッシングレール、クッション材、腰鉄板等はタッピングスクリューまたはリベットで取付けられているので全て外します。リベットは芯径よりやや太いドリルで芯部に穴をあけ分解します。
- 3) ボデー内外部の電装品（マーカランプ、室内灯、スイッチ類）はタッピングスクリュー又はリベットで取付けられているので全て外します。また内部にテープで固定されている電気配線類を全て外します。



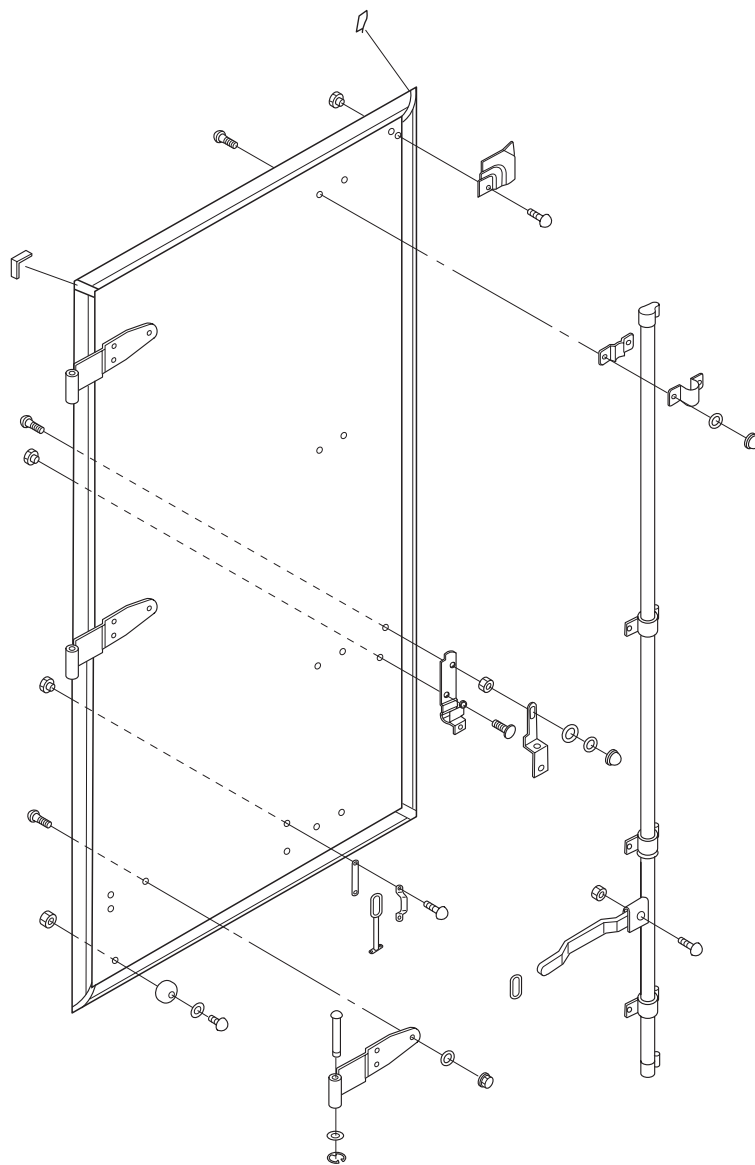
3-2. ボデーのシャシからの分離

- 1) 縦根太とシャシフレームを連結しているUボルトの締め付けナットを外します。
〈片側3～7箇所〉
- 2) 同様に、縦根太とシャシフレームを連結しているスベリ止めのボルトを外します。
〈片側2～5箇所〉
- 3) ボデーをクレーン等で吊り上げて、シャシフレームから降ろします。



3-3. リヤドアの取外し、分解

- 1) リヤドアをヒンジ部のピンを外し、ボデーから外します。
- 2) ドアに取付けられているヒンジ、Hゴム、ロックバー、その他部品を取外します。
- 3) ドアパネル内外表面材は、ヘラ状の道具で芯材より剥離します

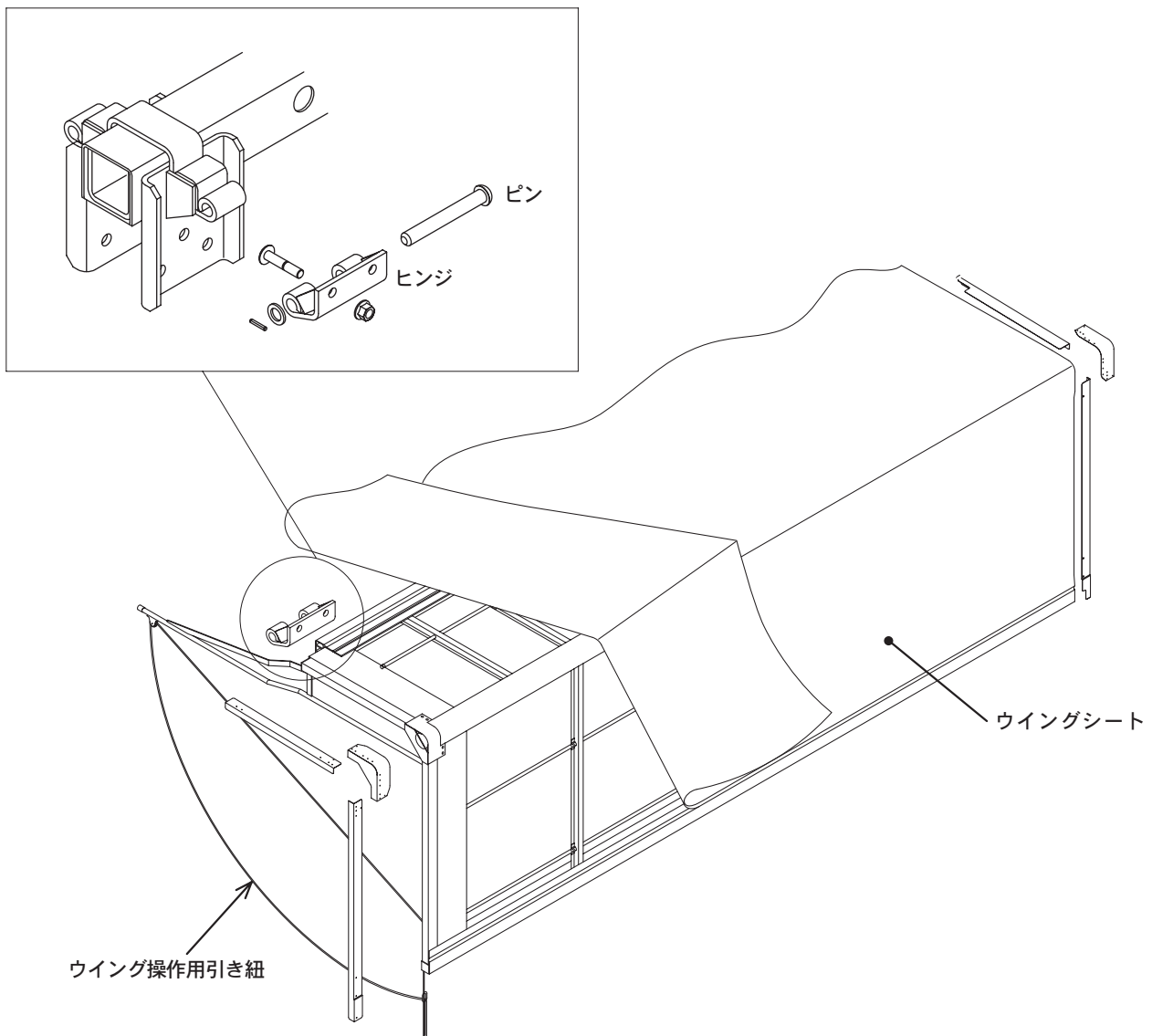


3-4. ウイングの取外し、分解

- 1) ウイングシートを固定している押さえカバー及び固定紐を外し、シートを取外します。シートはウイングフレームに粘着テープで固定されています。
- 2) ウイング操作用引き紐を取外します。（らくらくハンド：手動式のみ。）
- 3) ウイング開閉装置とウイングの連結ピンを抜き取り、ウイングヒンジのピンを抜き取り、クレーン等でウイングフレームをボデーから降ろします。

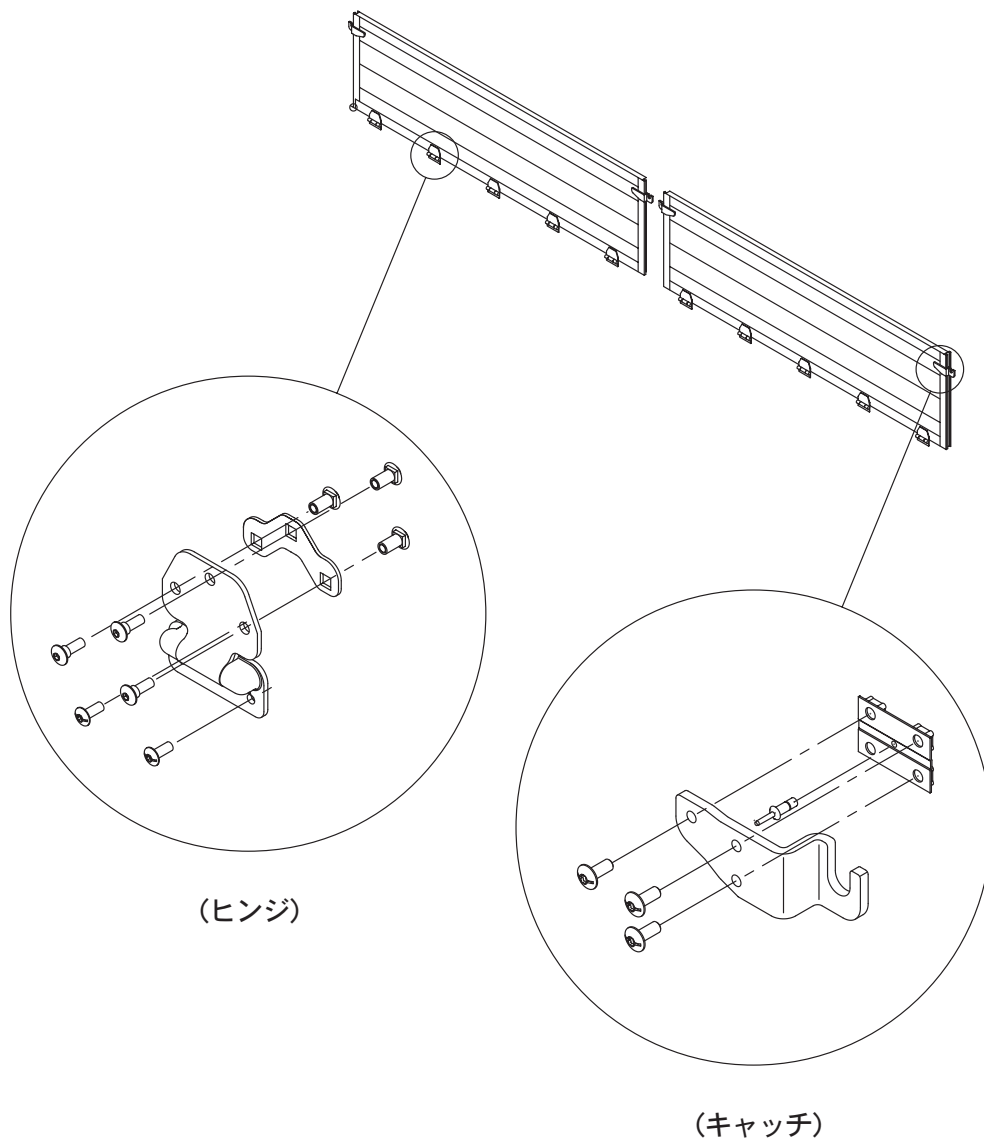
【注意】らくらくハンド（手動式）はウイングを全開にし開閉装置のコイルスプリングが伸びた状態で作業を行って下さい。（危険防止の為。）

- 4) 中骨・外縁材及び補強材はボルト・ナット又はリベット等で固定されているので、全て分解します。



3-5. アオリの取外し、分解

- 1) アオリをヒンジ下部の固定ボルトを外し、ロックを解除してボデーから外します。
- 2) アオリはリベット、ボルト類で組み立てられているので、分解します。

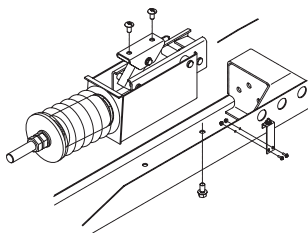


3-6. ウイング開閉装置の取外し

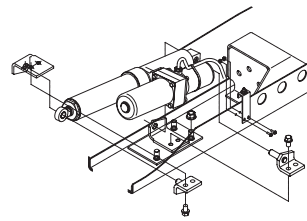
- 1) スプリングリンク(らくらくハンド)又は電動式油圧シリンダ(らくらくミニモーション)を取外します。

【注意】らくらくハンド(手動式)はウイングを全開にしウイング開閉装置のコイルスプリングが伸びた状態で作業を行って下さい。(危険防止の為。)

- 2) 配線及び操作スイッチ等を取外します。(らくらくミニモーション：電動式のみ。)

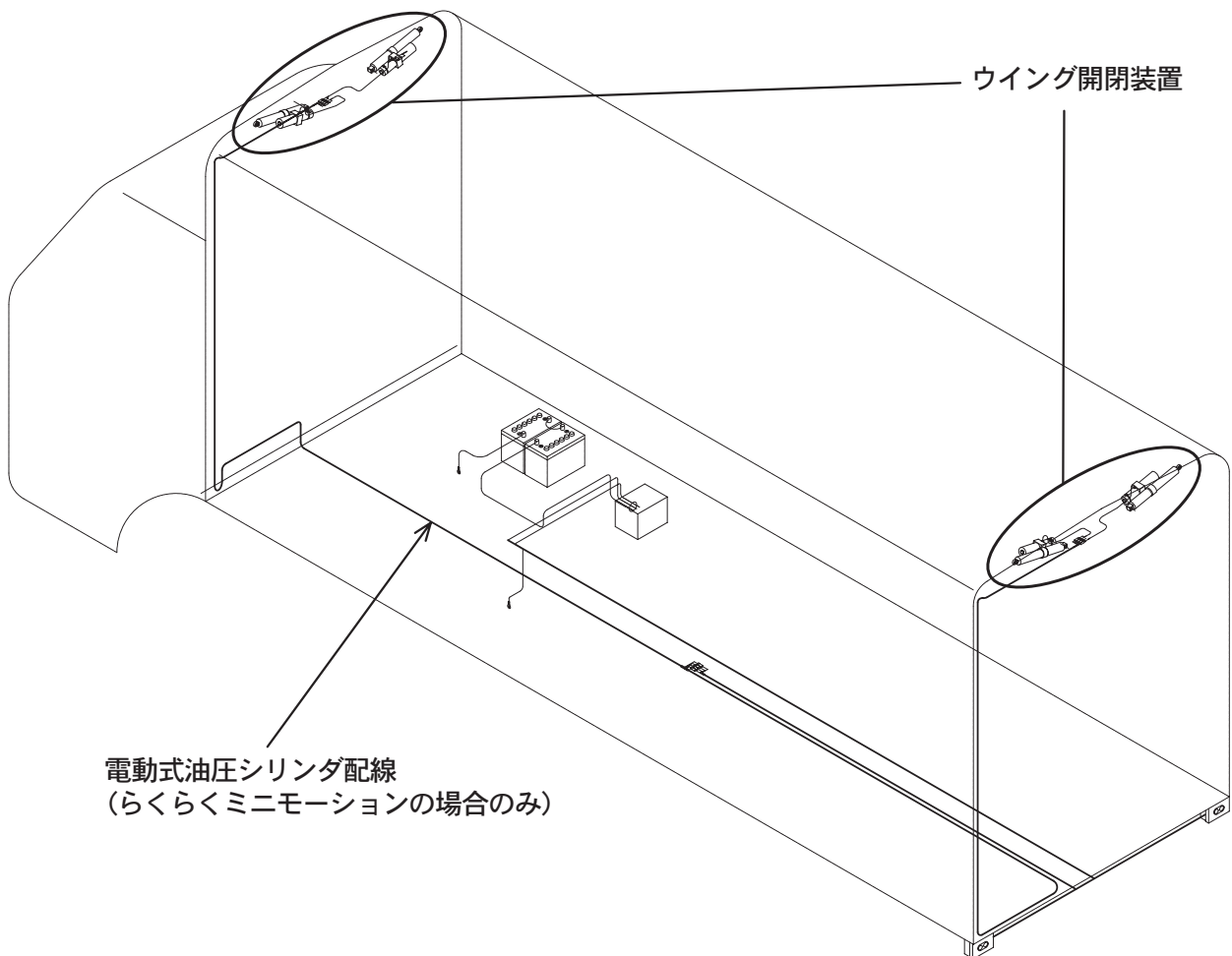


スプリングリンク
(らくらくハンド)



電動式油圧シリンダ
(らくらくミニモーション)

ウイング開閉装置

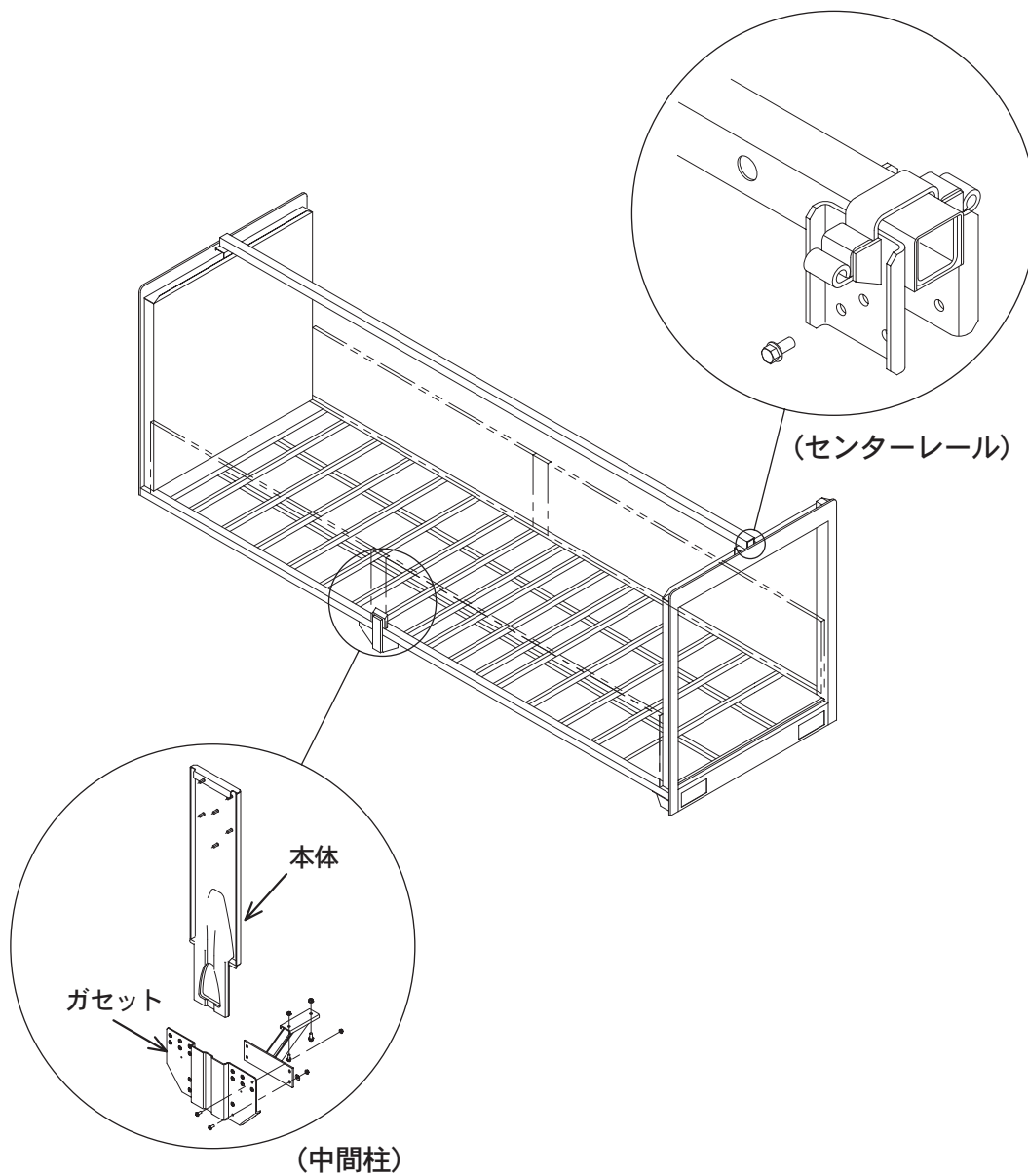


3-7. 中間柱の取外し

- 1) 中間柱本体を抜き取ります。
- 2) ガセットを固定しているボルト類を外し、ボデーより取外します。

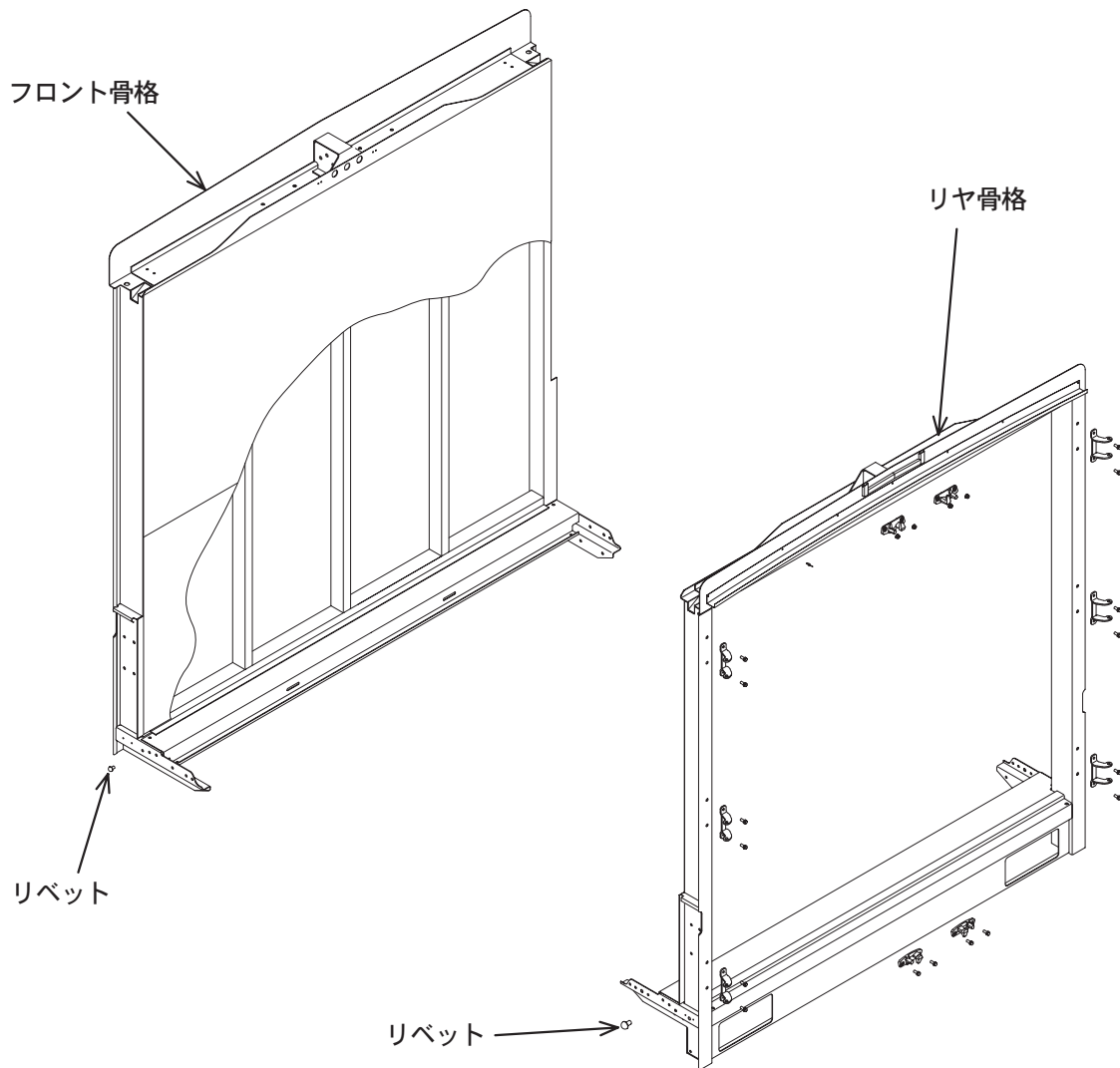
3-8. センターレールの取外し

- 1) センターレール前後端のボルトを外し、クレーン等でボデーから降ろします。



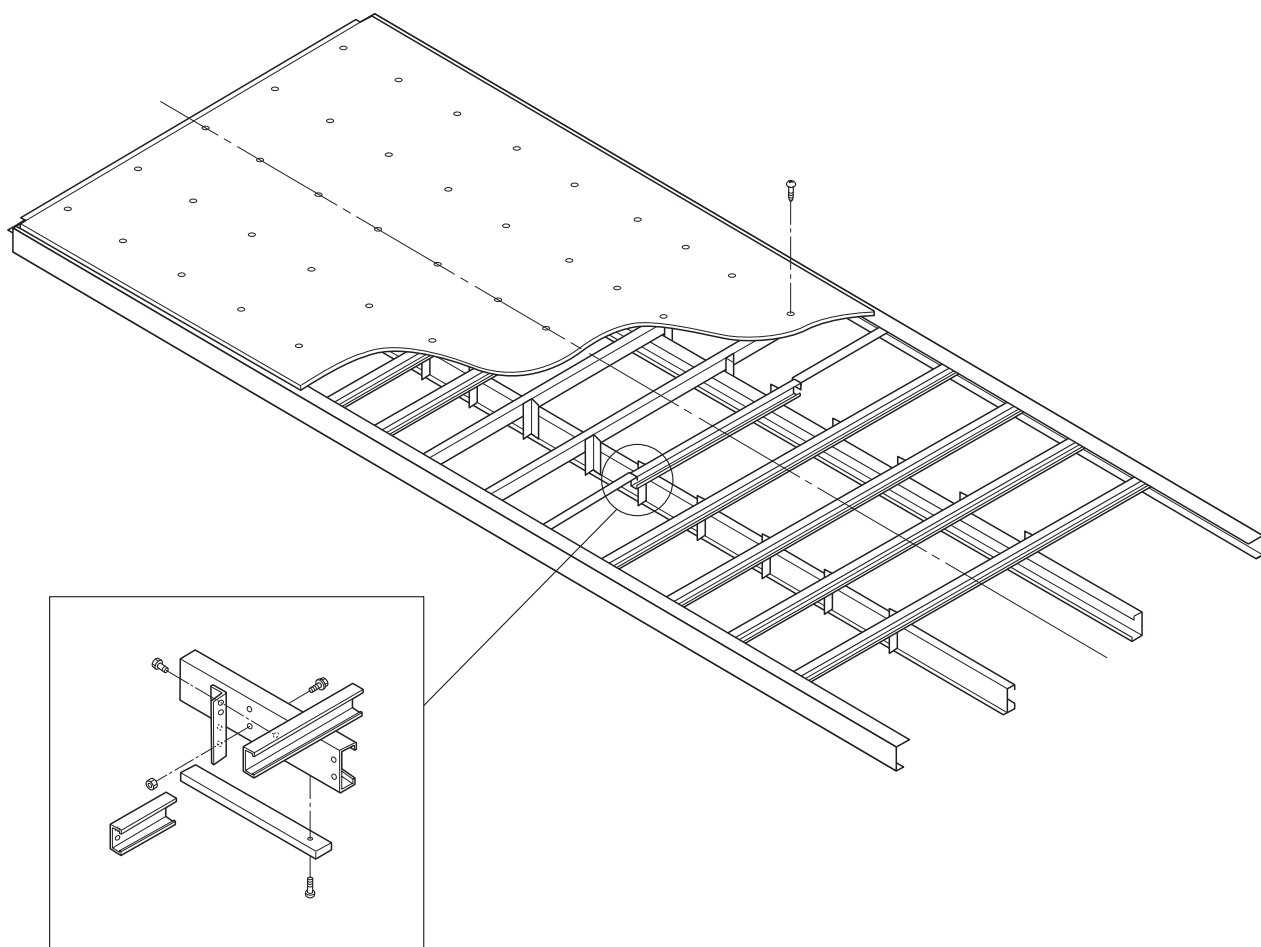
3-9. フロント骨格, リヤ骨格の取外し

- 1) フロア前後端の床板を固定しているタッピングスクリュー又はネイルを2~3列外します。
- 2) フロント骨格をクレーン等で吊り、床枠と締結されているリベット, ボルト類を外します。
- 3) フロアからフロント骨格を取外します。
- 4) リヤ骨格もフロント骨格同様に2)~3)の手順で取外します。



3-10. フロアの分解

- 1) 床板が横根太にタッピングスクリューで固定されている場合は、全て取外します。
ネイルで固定されている場合は、端部よりバール等で捲って取外します。
- 2) 防水シートは粘着テープで固定されているので、そのまま端部より剥がします。
- 3) 縦根太と横根太は連結材によりボルト及びリベットで固定されているので、全て取外します。連結材が溶接で固定されている場合は、グラインダー等で切断します。
- 4) 根本パッキンが縦根太にタッピングスクリューで固定されている場合は取外します。



4. 分別処理の注意

- 4－1. 分解した部品は、材質別に分別し適正にリサイクル処理をして下さい。
- 4－2. 環境負荷物質を含む部品等については、確実に分離し適正な処理に努めて下さい。
環境負荷物質使用部品事例は車体工業会ホームページを参照して下さい
- 4－3. FRP、断熱材、木材の解体後処理については、車体工業会ホームページ「処理協力事業者一覧表」を参照し適正に処理して下さい。

本解体マニュアルの内容は、予告なく改訂することがあります。